



# TECHnote

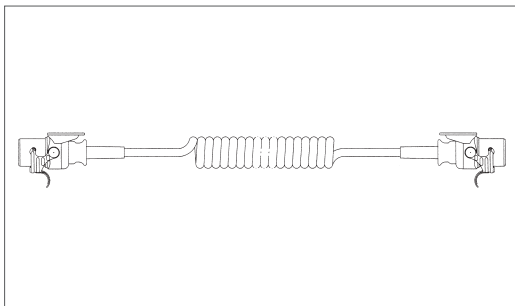
## Euro-6-Spiralleitungen *Euro-6-spiral-cable*

Die neuen Euro-6-Motoren führen in Verbindung mit Windleitblechen und aerodynamischen Bauteilen zu erhöhten Temperaturen. Durch den nahezu geschlossenen Bereich zwischen Zugfahrzeug und Anhänger entsteht ein Sog, der dort die Temperatur auf über 100°C ansteigen lässt. Durch die nun deutlich höhere Wärmeentwicklung als bei konventionellen Fahrzeugen steigen auch die Ansprüche an die Temperaturbeständigkeit der elektrischen Verkabelung. Vor diesem Hintergrund hat ERICH JAEGER die Euro-6-Spiralleitungen entwickelt. Durch langjährige Erfahrung in Kombination mit fortschrittlicher Kunststofftechnologie und einzigartigen Produktionsverfahren ist es gelungen, unsere neuen Spiralleitungen selbst bei Temperaturen von -40°C bis zu 125°C flexibel und formstabil zu halten. Die neuen Euro-6-Spiralleitungen von ERICH JAEGER stellen somit eine neue Generation von Spiralleitungen dar.

The new Euro 6 engines in conjunction with wind deflectors and aerodynamic components may cause increased temperatures. The almost closed area between truck and trailer creates a suction which may increase the temperature there to more than 100°C. The noticeable much higher temperature than in conventional vehicles increases the requirements on the thermal stability of the electrical wiring. For this reason, ERICH JAEGER has developed the Euro-6-spiral-cables. Many years of experience combined with advanced polymer technology and unique manufacturing has managed to keep our new spiral cables flexible and dimensionally stable even at temperatures from -40°C up to 125°C. The new Euro-6-spiral-cables of ERICH JAEGER represent a new generation of spiral cables.



### Modellvarianten / Model Types



EBS/24 V-ADR Spiralleitung (ISO 7638-1), Wendeldurchmesser 50 mm mit Knickschutztüllen, Kabel 5x 1,5 mm<sup>2</sup> + 2x 4,0 mm<sup>2</sup>,

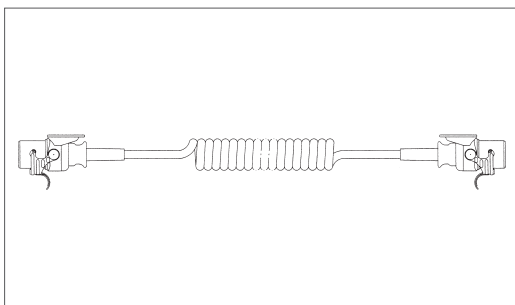
Kabelmaterial: PUR

EBS/24 V-ADR spiral cable (ISO 7638-1), coil diameter 50 mm with bending protection grommet, cable 5x 1.5 mm<sup>2</sup> + 2x 4.0 mm<sup>2</sup>,

Cable material: PUR

Arbeitslänge: 3,0 m max. Ausziehlänge: 4,5 m

Working length: 3.0 m max. extension length: 4.5 m



15-polige 24 V-ADR Spiralleitung (ISO 12098), Wendeldurchmesser 55 mm mit Knickschutztüllen, Kabel 12x 1,5 mm<sup>2</sup> + 3x 2,5 mm<sup>2</sup>,

Kabelmaterial: PUR

15-pin 24 V-ADR spiral cable (ISO 12098), coil diameter 55 mm with bending protection grommet, cable 12x 1.5 mm<sup>2</sup> + 3x 2.5 mm<sup>2</sup>,

Cable material: PUR

Arbeitslänge: 3,0 m max. Ausziehlänge: 4,5 m

Working length: 3.0 m max. extension length: 4.5 m

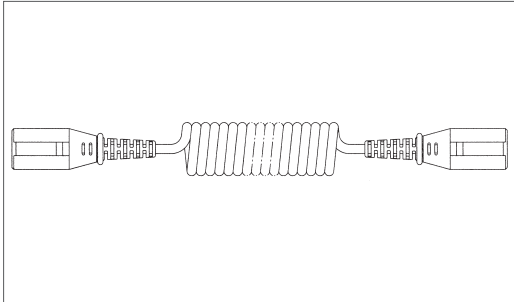
Artikel-Nr.  
Article-no.  
641327

641328



## Euro-6-Spiralleitungen *Euro-6-spiral-cable*

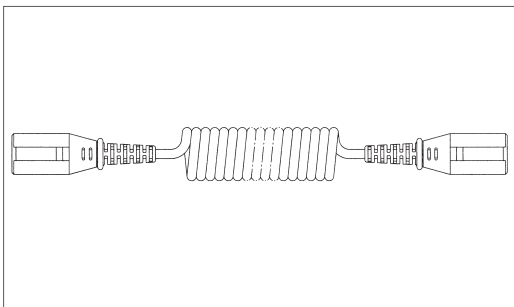
### Modellvarianten / Model Types



7-polige 24 V Spiralleitung (N bzw. ISO 1185), Wendeldurchmesser 35 mm mit angespritzten Steckern, Kabel 6x 1,0 mm<sup>2</sup> + 1x 1,5 mm<sup>2</sup>, Kabelmaterial: PUR

7-pin 24 V spiral cable (N or ISO 1185), coil diameter 35 mm with with molded plugs, cable 6x 1.0 mm<sup>2</sup> + 1x 1.5 mm<sup>2</sup>, Cable material: PUR

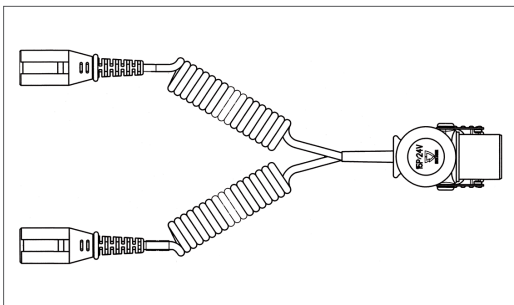
Arbeitslänge:	3,0 m	max. Ausziehlänge:	4,5 m
Working length:	3.0 m	max. extension length:	4.5 m



7-polige 24 V Zusatz-Spiralleitung (S bzw. ISO 3731), Wendeldurchmesser 35 mm mit angespritzten Steckern, Kabel 6x 1,0 mm<sup>2</sup> + 1x 1,5 mm<sup>2</sup>, Kabelmaterial: PUR

7-pin 24 V supplementary spiral cable (S or ISO 3731), coil diameter 35 mm with with molded plugs, cable 6x 1.0 mm<sup>2</sup> + 1x 1.5 mm<sup>2</sup>, Cable material: PUR

Arbeitslänge:	3,0 m	max. Ausziehlänge:	4,5 m
Working length:	3.0 m	max. extension length:	4.5 m



Adapterspiralleitung von 15-poliger Steckdose (ISO 12098) zu 2x 7-poligen Steckdosen (N/S bzw. ISO 1185 + ISO 3731), 7P/24 V Stecker mit angespritzten Steckern, Wendeldurchmesser 35 mm

Adapter spiral cable from 15-pin socket (ISO 12098) to 2x 7-pin sockets (N + S or ISO 1185 + ISO 1137), 7P/24 V plug with molded plugs, coil diameter 35 mm

Arbeitslänge:	3,0 m	Max. Ausziehlänge:	4,5 m
Working length:	3.0 m	Max. extension length:	4.5 m

Artikel-Nr.  
Article-no.  
611254

611255

711216